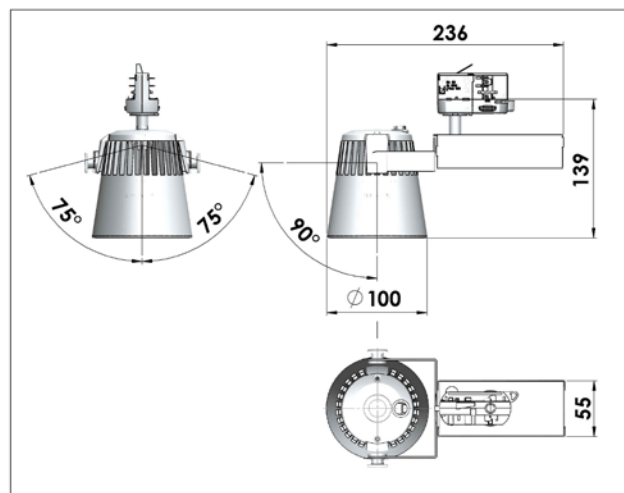


ECO GLIDER MINI



Сводная таблица основных характеристик

Модель	Тип чипа CITIZEN	Рабочий ток, А	Индекс цвето- передачи Ra, %	Тцв, К	Световой поток чипа, лм	КПД свет-ка, %	Потребляемая мощность свет-ка, Вт	Угол излучения
ECO GLIDER MINI	1206	0.7	80	3000	2860	92	29	SP 15°; NFL 26° FL 30°; WFL 50°
	1206	0.7	80	4000	3000	92	29	
	1206	0.7	90	3000	2340	92	29	
	1206	0.7	90	4000	2460	92	29	
	1208	0.8	80	3000	3240	92	32	
	1208	0.8	80	4000	3390	92	32	
	1208	0.8	90	3000	2660	92	32	
	1208	0.8	90	4000	2780	92	32	